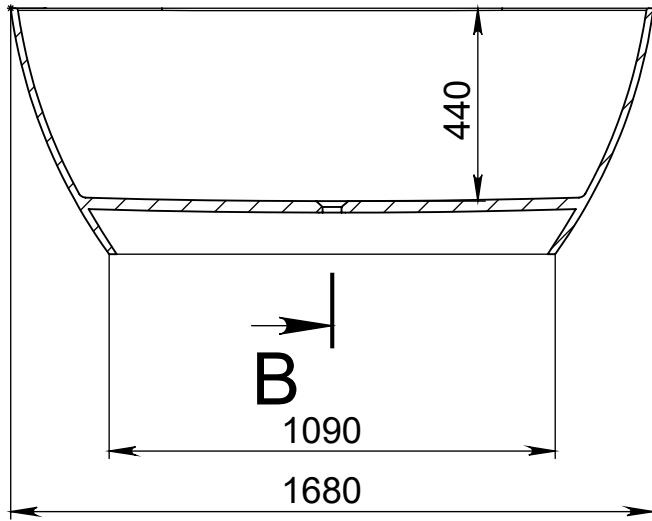
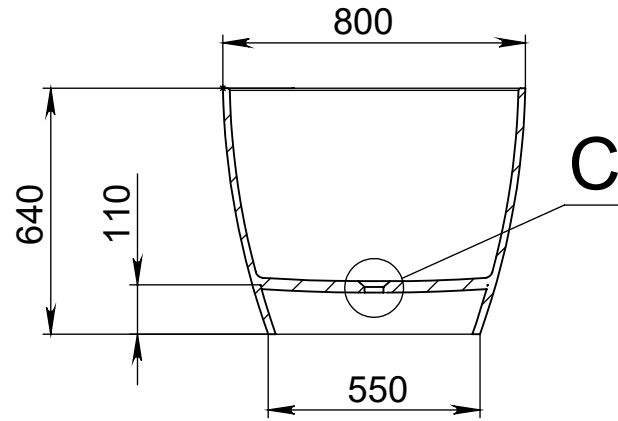


A-A

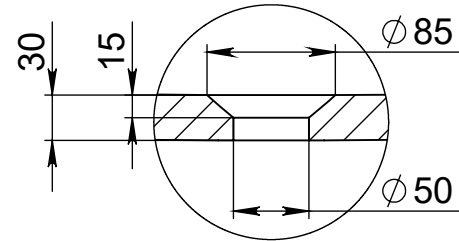
B



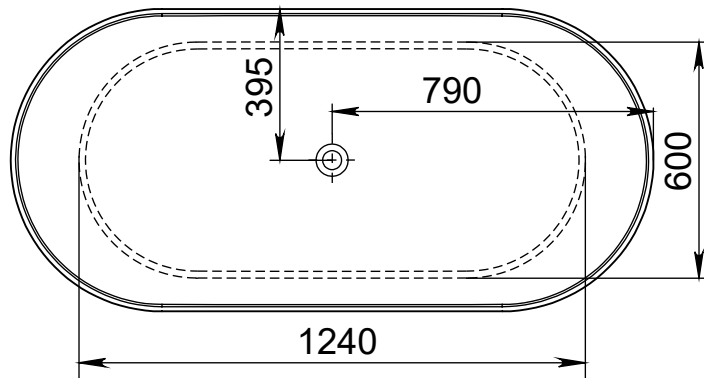
B-B



C (1 : 5)



A



A